

FICHE DE PRET
Du minibus 9 places
(8 personnes + chauffeur)

Demandeur :
Convention de prêt signée le :

DEPLACEMENT

Kilométrage estimé aller/retour :
Objet du déplacement :
Date et heure de retour :
Nombre de personnes transportées :

CHAUFFEUR

Nom Prénom
Adresse :
Numéro de permis de conduire (joindre photocopie) :
Attestation d'assurance à joindre :
Téléphone portable :

CARBURANT

L'utilisateur du véhicule s'engage à remettre le carburant à niveau

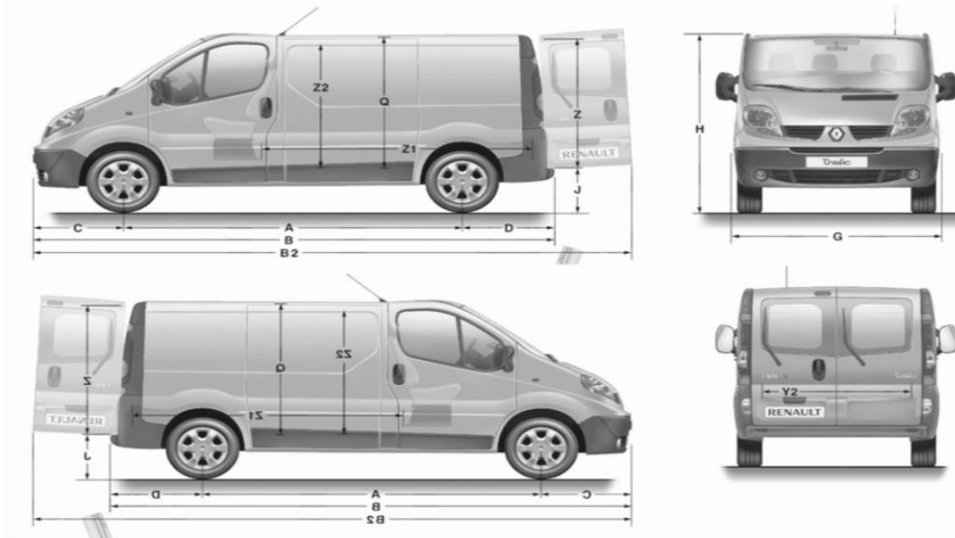
Niveau au départ

Niveau à l'arrivée

REMISE DES CLES

Date Heure
Etat des lieux intérieur contradictoire, observations :
.....
.....
.....
.....

Etat des lieux extérieur contradictoire :



Observations :
Rayures côté droit, au-dessus du passage de roues, pare choc droit, manque 2 enjoliveurs arrières. Eraflures par choc arrière gauche.

Kilométrage du véhicule au départ :

RESTITUTION DU VEHICULE

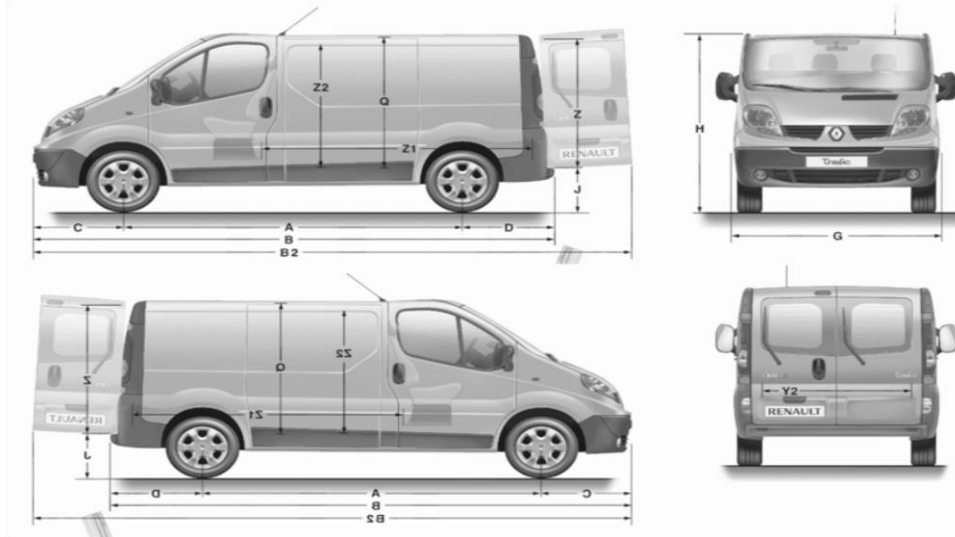
Date Heure

Etat des lieux intérieur contradictoire / observations.

Incidents intervenus lors du déplacement :

-
-
-

Etat des lieux extérieur contradictoire :



Observations :

Kilométrage du véhicule à l'arrivée :

Distance parcourue :

Fait à Notre Dame d'Oé le

Pour l'association,
Lu et approuvé